

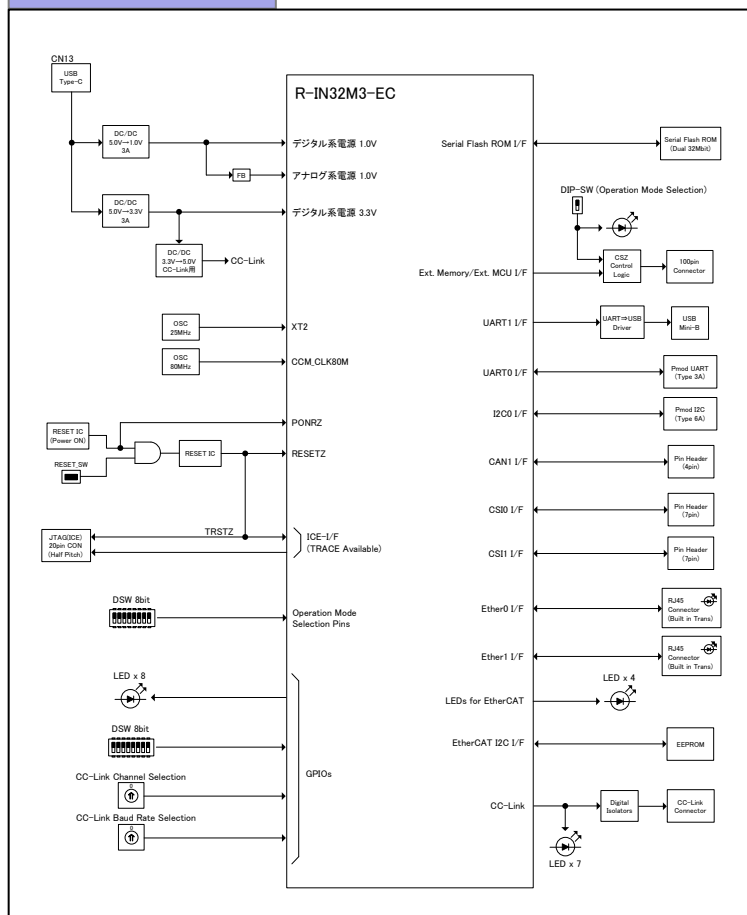
SBEV-RIN32M3EC評価ボード

SHIMAFUJI

本製品はマルチプロトコル対応のルネサスエレクトロニクス製マイコン(R-IN32M3-EC)を搭載したソフトウェア開発プラットフォームです。
CC-Link (RemoteDevice)およびEthernetポートを2ch搭載しています。
(その他PMOD(I2C/UART)、外部HOST/Memory I/Fを搭載)



◆ブロック図



◆仕様

| | | | |
|--------|---|--|--|
| CPU | ・R-IN32M3-EC CortexTM-M3 32ビットRISC CPU + HW-RTOS (Hardware Real-Time OS) 内蔵RAM 1.3MB GbE 2port内蔵 | | |
| メモリ | SPI Flash Memory | 32Mbit(Serial) | |
| | EEPROM | 16Kbit(EtherCAT使用時) | |
| 外部接続 | 外部メモリ・マイコンI/F x1 CSI x2 UART x1 UARTtoUSB UART x1 Pmod UART (Type 3A) I2C x1 Pmod I2C (Type 6A) CAN x1 Ethernet/EtherCATx2 CC-Link x1 ICE(JTAG) x1 20Pinハーフ・ピッチ・コネクタ(トレース対応) | | |
| スイッチ | マニュアルリセット 動作モード設定 CC-Link局番選択 CC-Linkボーレート設定 GPIO接続 | Push-SW 1個 DIP-SW 8bit 1個 ロータリスイッチ 2個 ロータリスイッチ 1個 DIP-SW 8bit 1個 | |
| 電源供給 | USB Type-C給電 | | |
| 動作周囲温度 | 0~50°C | | |
| 基板外形 | 100mm x 100mm | | |

本文中に記載の会社名および製品等は各社の商標または登録商標です。
機能向上や品質改良などのため、本資料に記載された内容は予告なく変更される場合があります。

SP34E9001J

シマフジ電機株式会社

東京都大田区西蒲田6-36-11 西蒲田NSビル3階

TEL : 03-3733-8308

E-mail : info@shimafuji.co.jp

URL : http://www.shimafuji.co.jp