

# OFDM変調送出機(SEMC6101)



- ・UHF帯(13ch~62ch)すべてのチャンネル周波数に設定可能
- ・メモリ蓄積型送信、ネットワーク経由※1での送信が可能
- ・XBridge®(μ PD60501)とソフトウェアでOFDM変調およびIFFTを実現
- ・データ放送の送出が可能※2

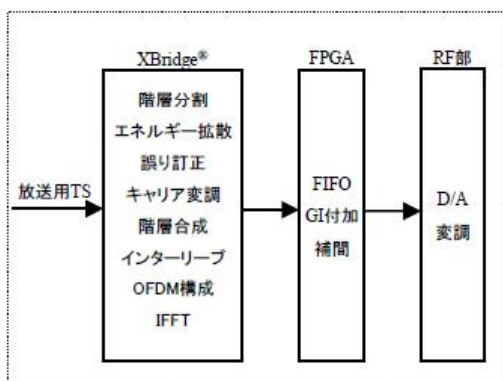
※1 ネットワーク経由での送信は、オプションです。

※2 データ放送の送出は、オプションです。

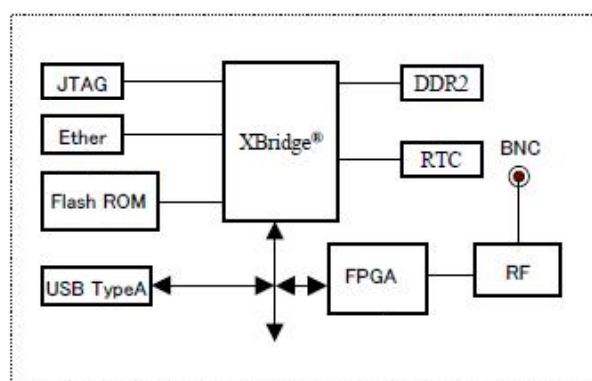


項目	仕様
メインコントローラ	μ PD60501
Ethernet	100Base × 1ch コントローラ: XBridge内蔵コントローラ
メモリ	DDR2: 256MByte
FlashRom	256M bit NOR
FPGA	XC6SLX45-2FGG484C
デバッグI/F	JTAG
シリアル	USBシリアル × 1ch
RTC	スーパーキャパシタによりバックアップ
LED	電源内蔵LED × 1個 動作モニタ用2色LED × 2個
環境	電源: +12V 650mA (TYP) 動作温度: 0°C ~ 45°C
外形	外形寸法: 150mm × 250mm × 42mm ※突起物を除く 重量: 1900g ※アンテナ等付属品を除く

機能ブロック図



ハードウェアブロック図



本文中に記載の会社名および製品等は各社の商標または登録商標です。

シマフジ電機株式会社 〒144-0051 東京都大田区西蒲田8-1-15 KCビル5階

TEL: +81-3-3733-8308, FAX: +81-3-3733-8318, E-mail: info@shimafuji.co.jp, URL: http://www.shimafuji.co.jp/

◆機能向上や品質改良などのため、本資料に記載された内容は予告なく変更される場合があります。

SP24E5001