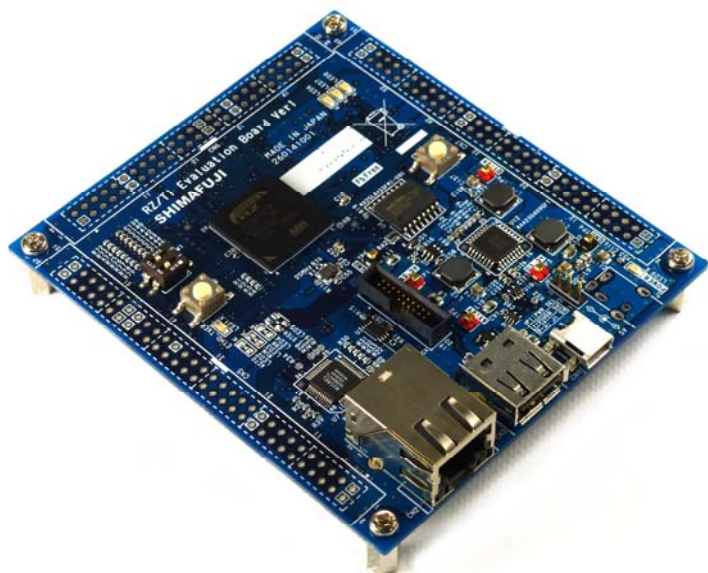


RZ/T1評価ボード(SBEV-RZ/T1)

SHIMAFUJI



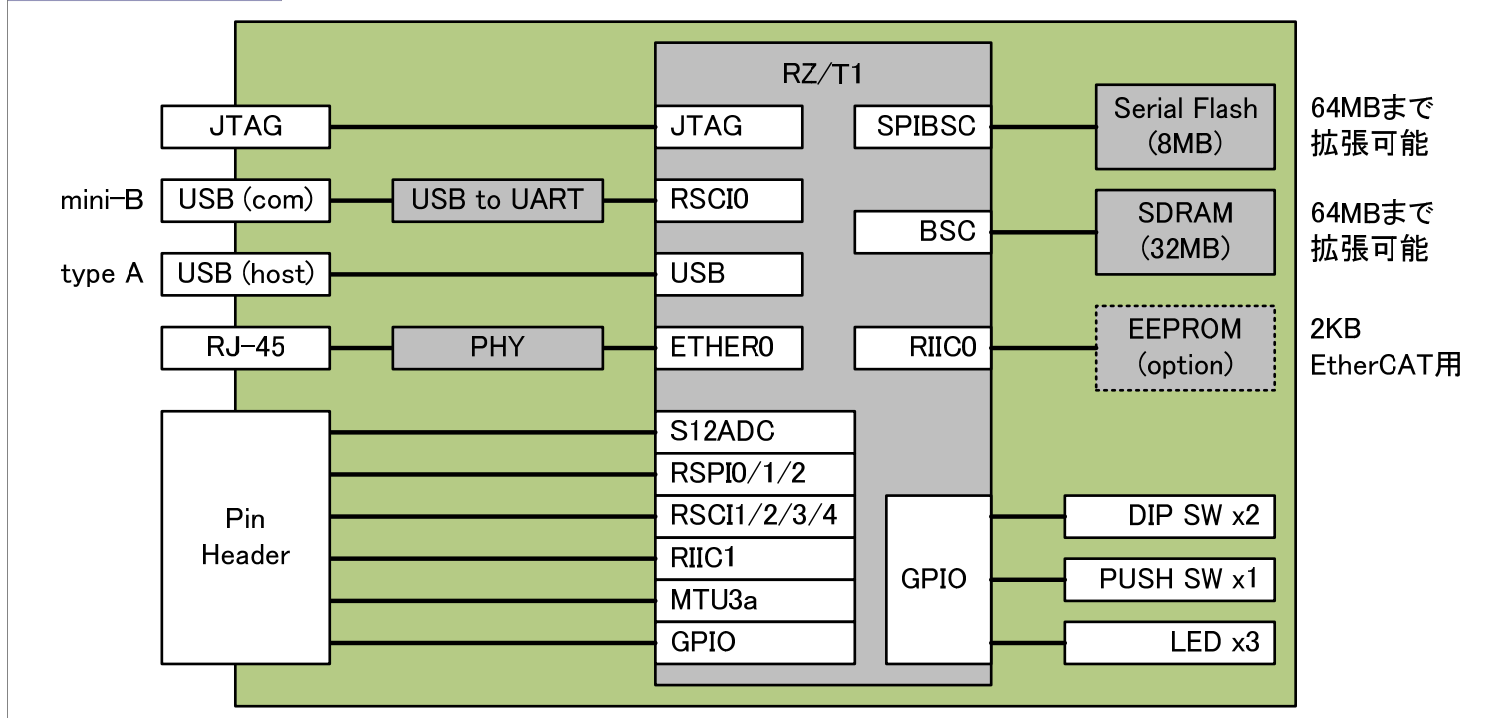
本製品はルネサスエレクトロニクス社製 CPU RZ/T1 (R7S910018CBG) を搭載した評価ボードです。

本製品はPC等とCOMポート接続(USB-UART)が可能です。また、170本の拡張端子を備えており、さまざまな用途に向けてRZ/T1の評価を行うことができます。

◆ SBEV-RZ/T1 仕様一覧

CPU	RZ/T1 R7S910018CBG	
	Cortex-R4F 600MHz 内蔵メモリ 1024+512KB R-INエンジン搭載 エンコーダ I/F搭載	
メモリ	SPI Flash Memory	8MB
	SDRAM	32MB
	EEPROM (オプション)	2KB
外部接続	USB2.0 Host (Type-A)	x1
	USB-Serial (FT230X, MicroB)	x1
	Ether (10/100BASE)	x1
	拡張端子 (60pin x2, 50pin x1) JTAG (ARM, Half pitch 20pin)	
評価用 実装部品	LED	x3
	スライドスイッチ	x2
	プッシュスイッチ	x1
電源	DC 5V	DCジャック (EIAJ#2)
基板寸法	90mm x 100mm (突起物除く)	

◆ 接続構成図



SP27T1001

本文中に記載の会社名および製品等は各社の商標または登録商標です。機能向上や品質改良などのため、本資料に記載された内容は予告なく変更される場合があります。

シマフジ電機株式会社

〒144-0051 東京都大田区西蒲田8-1-15 KCビル5階

TEL : 03-3733-8308

E-mail : info@shimafuji.co.jp

URL : http://www.shimafuji.co.jp