

SEMC-EM1



EMMA Mobile™ 1 HDK

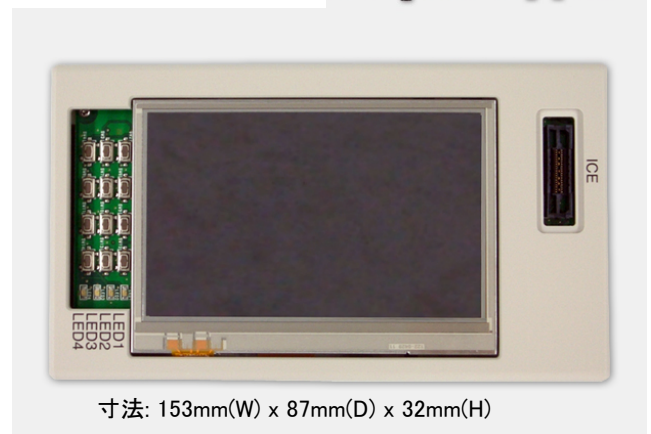
EMMA Mobile™ 1の機能・性能を評価したり、ミドルウェアやソフトウェアの先行開発を行うことが可能です。
ミドルウェアなどの製品開発プラットフォームとして利用し、さまざまな市場に向けた多彩なソリューションを拡充することが可能で、お客様セットのアプリケーションソフトウェアを短期間で開発できます。

仕様一覧

項目	仕様
ボード構成	CPUボード、IOボードの2枚構成
CPU	EMMA Mobile™ 1-S (ARM11 / 最大500MHz)
メモリ	MobileDDR 1Gbit NOR Flash 256Mbit eMMC NAND 4GByte
LCD	画素数 800 (H) × 480 (V)ピクセル 4.1インチTFTカラー液晶モジュール 表示色: 16,777,216 色 タッチパネル付き(抵抗膜方式)
各種I/F	Audio IF *1 MicInx1, LineOutx2 USB miniAB x1 *2 TV OUT *3 LAN I/F *4 microSD Card Slot x1 Debug I/F *5 コンソール用: シリアル-USB変換LSI搭載 汎用コネクタ その他 テンキー(3x4)、ポタンス イッチx2、汎用LED x4、 各種ディップスイッチ
その他	回路図、パターン設計情報等を完備 寸法 CPUボード: 70mm x 55mm IOボード: 70mm x 140mm
電源	ACアダプタ: 100~240V対応 Li-Ionバッテリー対応可能 *6 CPUボード単体はUSB給電対応 *7

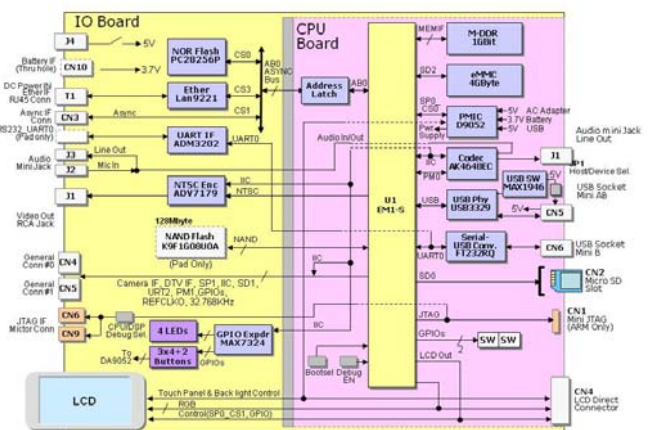
*1: Codec LSI: AK4648, *2: Host/Device 両対応, *3: NTSC/PAL, *4: RJ45
*5: ARM/DSP, *6: 本製品にバッテリーは含まれません, *7: 次SDK3.1にて対応予定 (SDK3.0添付)

SEMC-EM1は、EMMA Mobile™ 1-S のハードウェア開発環境です。SEMC-EM1は、EMMA Mobile™ 1-S の豊富なIFを実際に制御できるIOボードと、EMMA Mobile™ 1-S を搭載したCPUボードの、2枚構成となっています。



寸法: 153mm(W) x 87mm(D) x 32mm(H)

ブロック図



EMMA Mobileは、ルネサス エレクトロニクス株式会社の日本、米国およびその他の国における商標です。本文中に記載の会社名および製品等は各社の商標または登録商標です。

シマフジ電機株式会社

〒144-0051 東京都大田区西蒲田8-1-15 KCビル5階

TEL: 03-3733-8308 FAX: 03-3733-8318 E-mail: info@shimafuji.co.jp URL: http://www.shimafuji.co.jp/

◆機能向上や品質改良などのため、本資料に記載された内容は予告なく変更される場合があります。

SP19EA001A