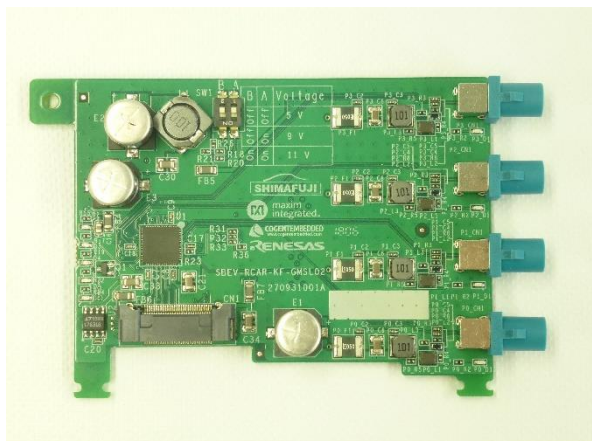


## SBEV-RCAR-KF-GMSL02

本製品は、R-Car™Kingfisher™ボード用のカメラインターフェースボードです。

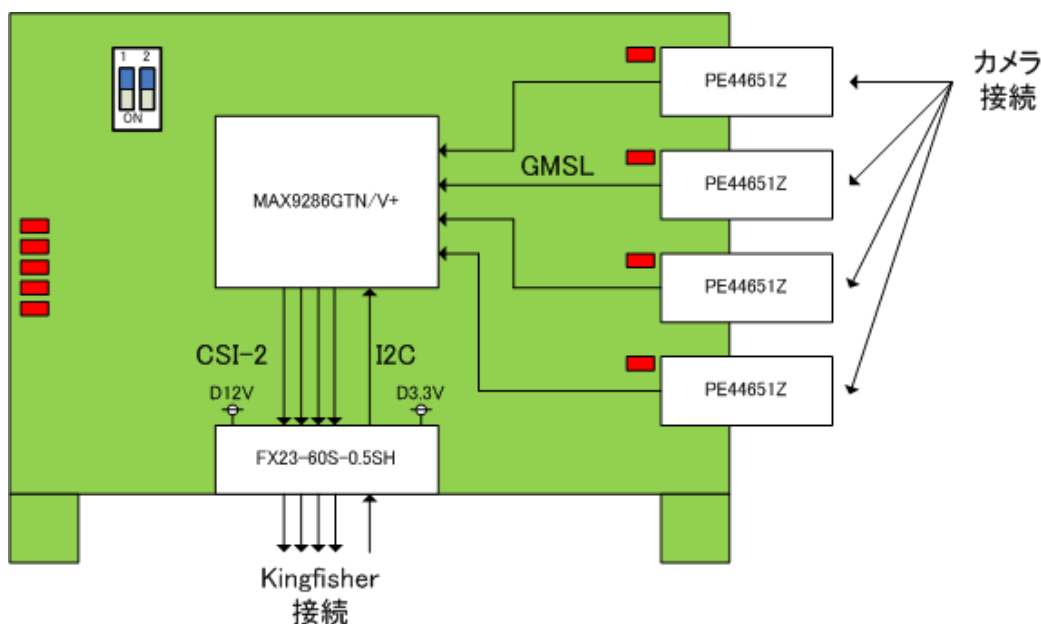
GMSLカメラを接続することにより、"Kingfisher"でカメラ画像を取り込む事が出来ます。  
(4ch GMSL入力から、4ch CSI-2@1.2G Per Lane出力に変換)



### ◆ SBEV-RCAR-KF-GMSL02 仕様一覧

シリアライザ	: MAX9286GTN/V+x1
コネクタ(カメラ側)	: PE44651Z(FAKRA) x4
コネクタ(Kingfisher側)	: FX23-60S-0.5SHx1
制御	: I2Cx1
DIPスイッチ	: モード設定用x1
LED	: Link LED x4、Mode LEDx5
ボードサイズ	: 92mm×64mm(突起含まず)
電源	: DC 3.3V、12V(コネクタ給電)

### ◆ブロック図



本文中に記載の会社名および製品等は各社の商標または登録商標です。

**シマフジ電機株式会社** 〒144-0051東京都大田区西蒲田6-36-11 NSビル3階

TEL: 03-3733-8308 FAX: 03-3733-8318 E-mail: info@shimafuji.co.jp URL: http://www.shimafuji.co.jp/

◆機能向上や品質改良などのため、本資料に記載された内容は予告なく変更される場合があります。

SP27E9003